

Lochband-Spieluhr

Mehr als Musik

Die Bestandteile

<https://www.spieluhr-welt.de/Spieluhr-Zubehoer--Spielwerke/Lochband-Spieluhr--Das-Wolferl-.html>



Die ältesten noch erhaltenen mechanischen Musikspielwerke sind die Glockenspiele in den Monumentalführern des späten Mittelalters. Mitte des 16. Jahrhunderts begann man in Sardinien, im Schweizer Jura, Mehrener Musikwerke zu entwickeln und herzustellen. Aufgrund der Klavierpartitur werden Walzen mit Streifen versehen, die die Stellungen in Schwingung bringen: die Musik entsteht.

Wie du deine eigene Melodie komponieren kannst:

Probieren am besten zuerst einmal eine Phantasie-Melodie, indem du einen Streifen mit dem beiliegenden Locher wie du willst mit Löchern versehen. Du kannst übrigens auch mehrere Töne übereinander ausstanzen. Du wirst feststellen, dass es etwas merkwürdig klingt, wenn mehrere Töne sehr eng übereinander liegen. Oder dass du nicht alle Töne hören kannst, wenn der Abstand zum nächsten gleichen Ton sehr kurz ist. (Der Abstand zwischen zwei gleichen Tönen muss zwei senkrechte Linien betragen).

Als nächstes kannst du eine Melodie, die du im Kopf oder auf Notepapier entworfen hast, ausstanzen. Die Löcher musst du dann genau auf die richtige Notelinie setzen. Das geht ganz einfach: Wenn du dem Locher umdrehst, stellst du fest, dass er auf der Unterseite durchsichtig ist. Wenn du also die richtige Notelinie und gleichzeitig die durchgehende schwarze Linie in der Mitte des Streifchens am Locher setzt, kannst du hier den richtigen Ton stanzen.

Viel Spaß beim Komponieren!

Böhme Musik: Das „Wolferl“

- Ein Spielwerk mit 15 Tönen (aber keine Halbtöne.)
- Eine Anleitung
- Ein Locher
- 9 Leerstreifen (nachbestellbar)
- 1 Melodienstreifen

Lochband-Spieluhr

- es lassen sich Melodien speichern und auslesen
 - Lochbänder tragen Informationen in Form von Löchern
 - beim Kurbeln wird das Lochband durch die Spieluhr gezogen
 - wenn ein Zähnchen auf der Walze in ein Loch greift, wird Tonfeder angerissen



EVA-Prinzip

- Informationsverarbeitende Systeme arbeiten nach EVA-Prinzip
- Eingabedaten werden **verarbeitet** und die Ergebnisse **ausgegeben**



1 Eingabe



3 Ausgabe

2 Verarbeitung

Lochband-Spieluhr

- es lassen sich Melodien speichern und auslesen
 - Lochbänder tragen Informationen in Form von Löchern
 - beim Kurbeln wird das Lochband durch die Spieluhr gezogen
 - wenn ein Zähnchen auf der Walze in ein Loch greift, wird Tonfeder angerissen



Binär-System

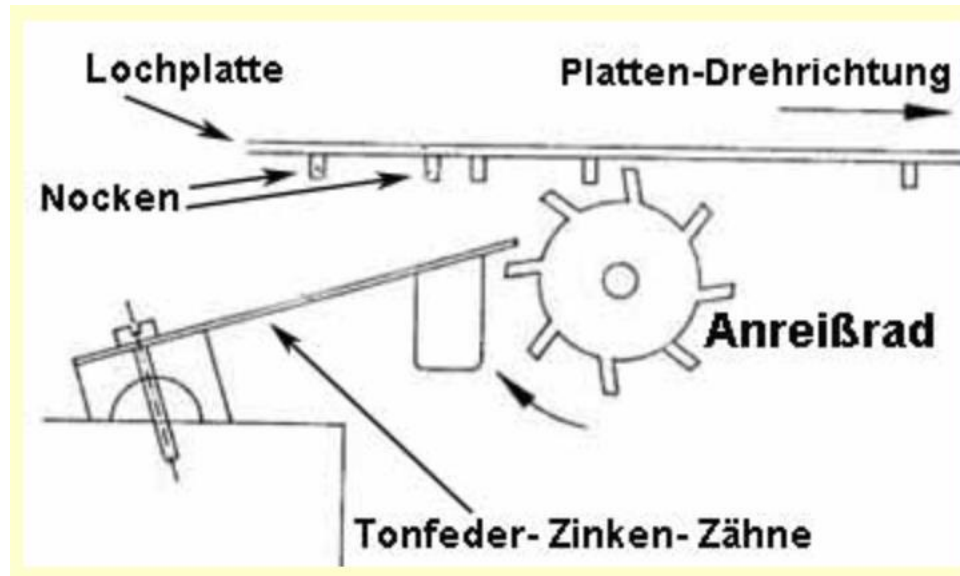
- Ein Loch bedeutet ein Ton – kein Loch bedeutet kein Ton
- **Auch hier werden Informationen nach dem Binär-System gespeichert**



Wo finden Sie das Binär-System wieder?



Mechanische Funktionsweise von Spieluhren

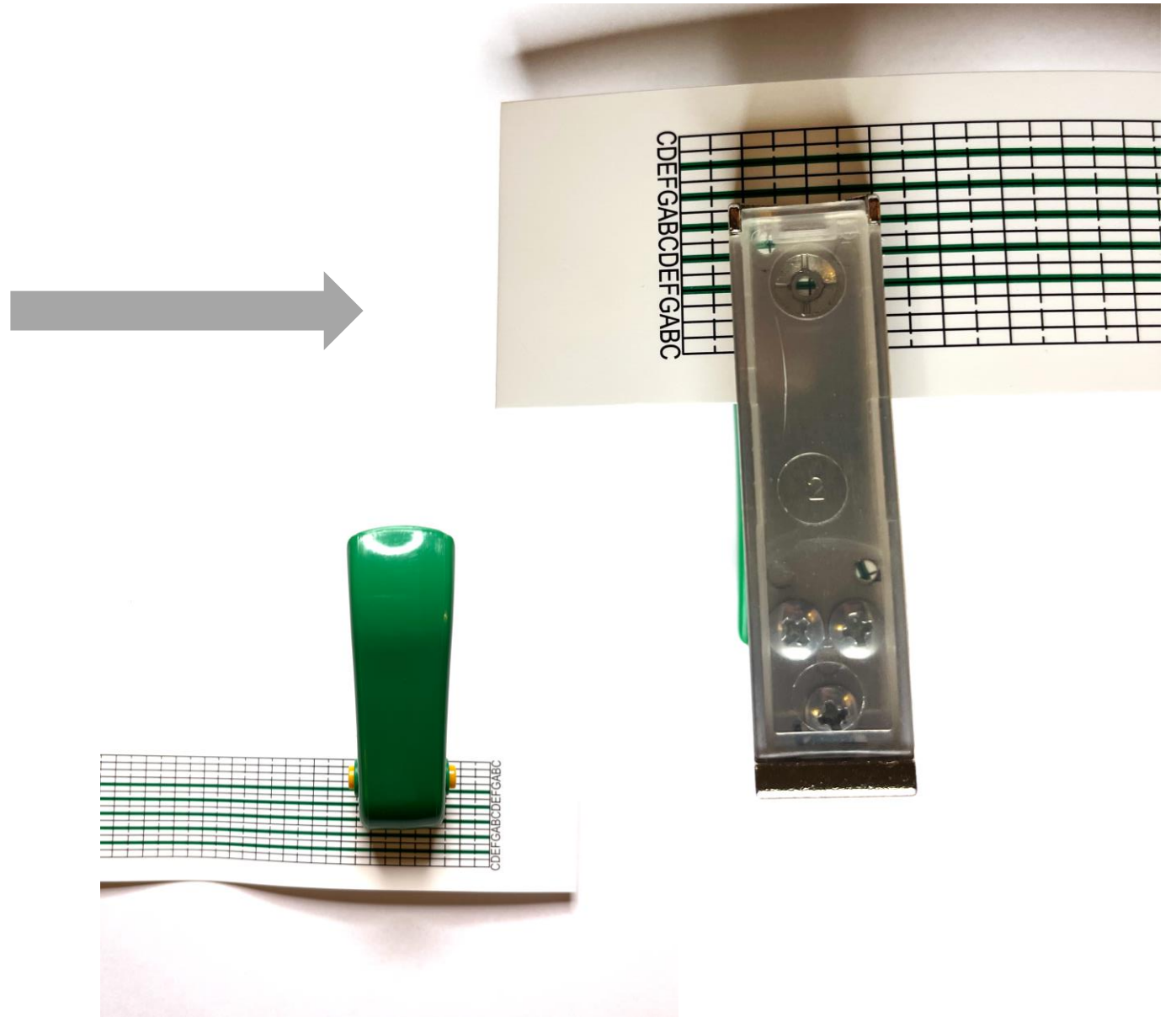


Die als Toninformationsträger dienende Lochplatte bzw. deren Nocken reißen die Tonfedern jedoch nicht - wie bei der Walzenspieldose - direkt an. **Es ist nämlich noch ein sogenanntes Anreißrad zwischengeschaltet !** Durch die viel größere mechanische Kraftausübung ergeben sich bedeutend höhere Ton- Lautstärken.

Löcher stanzen

Der Locher ist auf der Unterseite durchsichtig. Dreht man ihn um, kann man genau sehen, wohin man ein Loch setzt.

Achten Sie darauf, dass der untere „Auffangbehälter“ gut feststeckt, damit Ihr Raum nicht voller Konfetti wird ;)



Praktische Hinweise

- Die Spieluhr ergibt in der Hand oder auf einem Tisch eine andere Tonqualität – die Spieluhr muss gut festgehalten werden
- Das Band muss vorne fest reingedrückt werden und dann immer bis zum Ende durchgespielt werden – nicht herausziehen.

Einblicke ins Klassenzimmer

Die Schüler*innen einer dritten Klasse hatten viel Spaß beim Entdecken, Stanzen bis hin zum Komponieren. Einige Zitate:


„Meine Melodie hört sich gruselig an“

„Bei jedem Loch, das ich stanze, kommt ein anderer Ton“

„Können wir das nächste Stunde wieder machen?“

„Unsere Melodie hört sich an wie ‚Schneeflöckchen – Weißröckchen‘“

„Ich kann sehen, wie die Spieluhr die Töne macht“



Die Arbeit mit der Lochbandspieluhr hat einen inklusiven Charakter – warum?

Franz Tröger – Europas einziger Spieluhren-Komponist



<https://www.youtube.com/watch?v=UKoWcZRJW-s>

Franz Tröger stellt seine Musik für Spieluhren Schüler*innen vor.



<http://plingplong.org/musik-fur-spieluhren/>

Mehr Informationen über Franz Tröger und seine Kompositionen.